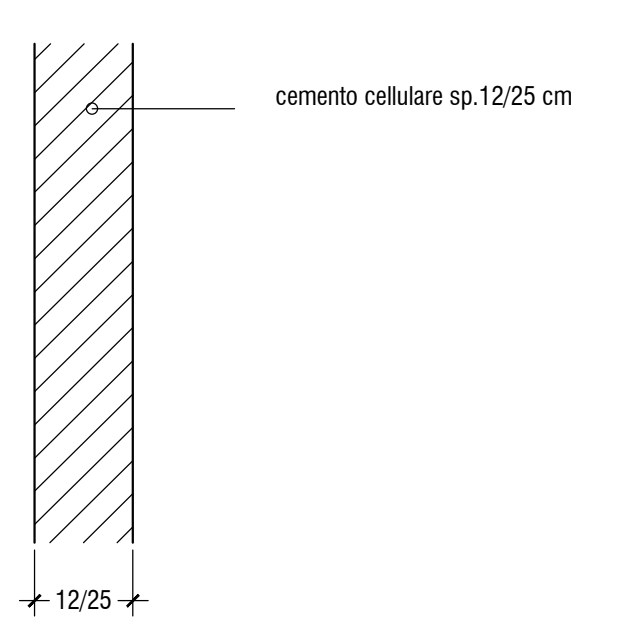


- C.A. FACCI A VISTA
- CEMENTO CELLULARE SP. 12/25 cm REI 120
- CONTROPARETE STRUTTURA 50 mm + DOPPIA LASTRA Sp. Tot= 75 mm
- PLACCATURA CARTONGESSO RASATO / INTONACO Sp. Tot=15/20 mm
- M1-M2 COIBENTAZIONE ESTERNA SP. 16 cm CON RASATURA Sp. Tot= 515/415 mm
- PARETE DIVISORIA STRUTTURA 75 mm + DOPPIA LASTRA Sp. Tot= 125 mm
- PARETE DIVISORIA STRUTTURA 100 mm + LASTRA DOPPIA Sp. Tot= 150 mm
- RIVESTIMENTO GRES H=2,40m
- COIBENTAZIONE ESTERNA SP. 14 cm CON RASATURA Sp. Tot= 495/395 mm

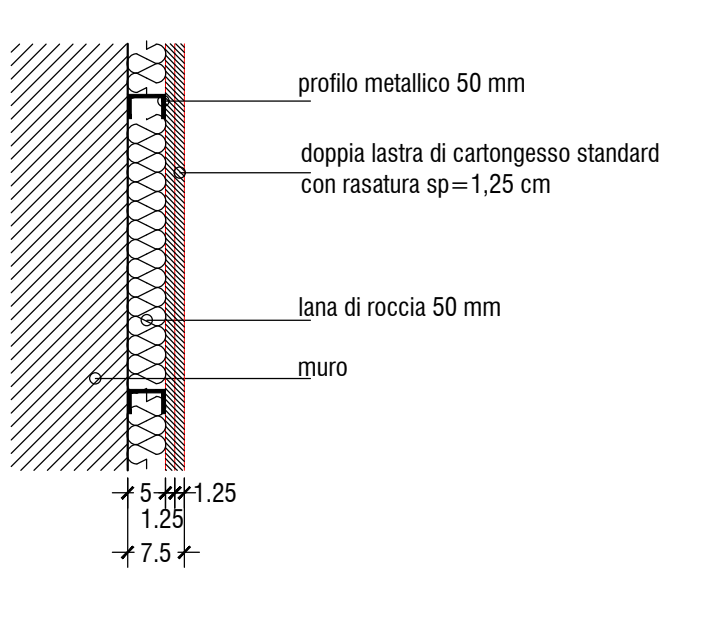
Pianta piano ± 9.30

3.1 DISIMPEGNO superficie 12,64mq altezza 2,40m pavimento gres pareti cartongesso soffitto cartongesso zoccolino legno	3.2 ANTIBAGNO superficie 5,40mq altezza 2,40m pavimento gres pareti gres / prefabbricato soffitto cartongesso zoccolino -	3.3 W.C. superficie 3,45mq altezza 2,40m pavimento gres pareti gres / prefabbricato soffitto cartongesso zoccolino -	3.4 W.C. superficie 1,13mq altezza 2,40m pavimento gres pareti gres / prefabbricato soffitto cartongesso zoccolino -	3.5 ANTIBAGNO superficie 5,55mq altezza 2,40m pavimento gres pareti gres / prefabbricato soffitto cartongesso zoccolino -	3.6 W.C. superficie 3,48mq altezza 2,40m pavimento gres pareti gres / prefabbricato soffitto cartongesso zoccolino -	3.7 W.C. superficie 3,48mq altezza 2,40m pavimento gres pareti gres / prefabbricato soffitto cartongesso zoccolino -
3.9 superficie 8,33mq altezza variabile pavimento gres / prefabbricato pareti c.a. vista / cartongesso soffitto c.a. vista zoccolino legno	3.10 ATRIO INGRESSO superficie 28,82mq altezza variabile pavimento gres pareti cartongesso soffitto c.a. vista / cartongesso zoccolino legno	3.11 RIPOSTIGLIO superficie 2,71mq altezza 2,80m pavimento gres pareti cartongesso soffitto gres / cartongesso zoccolino legno	3.12 TRIBUNE spettatori superficie 122,20mq altezza - pavimento gres pareti - soffitto legno / prefabbricato zoccolino legno	3.13 SERVIZI BAR superficie 5,05mq altezza 2,40m pavimento gres pareti cartongesso soffitto cartongesso zoccolino legno	3.14 W.C. superficie 2,03mq altezza 2,40m pavimento gres pareti gres / prefabbricato soffitto cartongesso zoccolino -	3.8 LOCALE TECNICO superficie 41,29mq altezza 2,50m pavimento gres pareti rustico soffitto rustico zoccolino gres

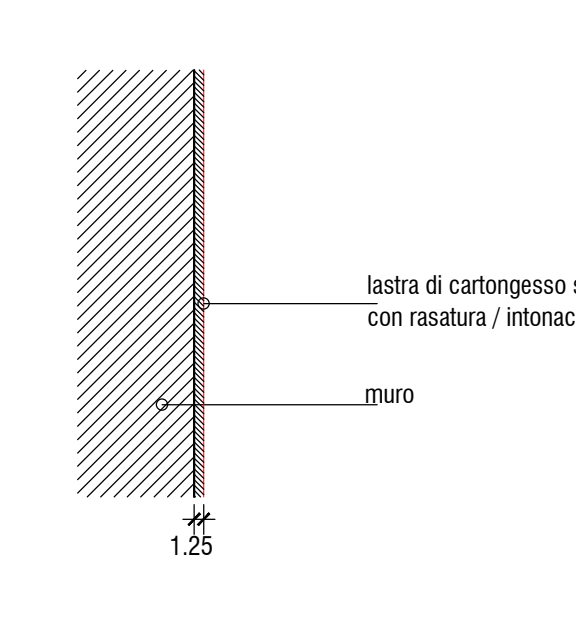
CEMENTO CELLULARE



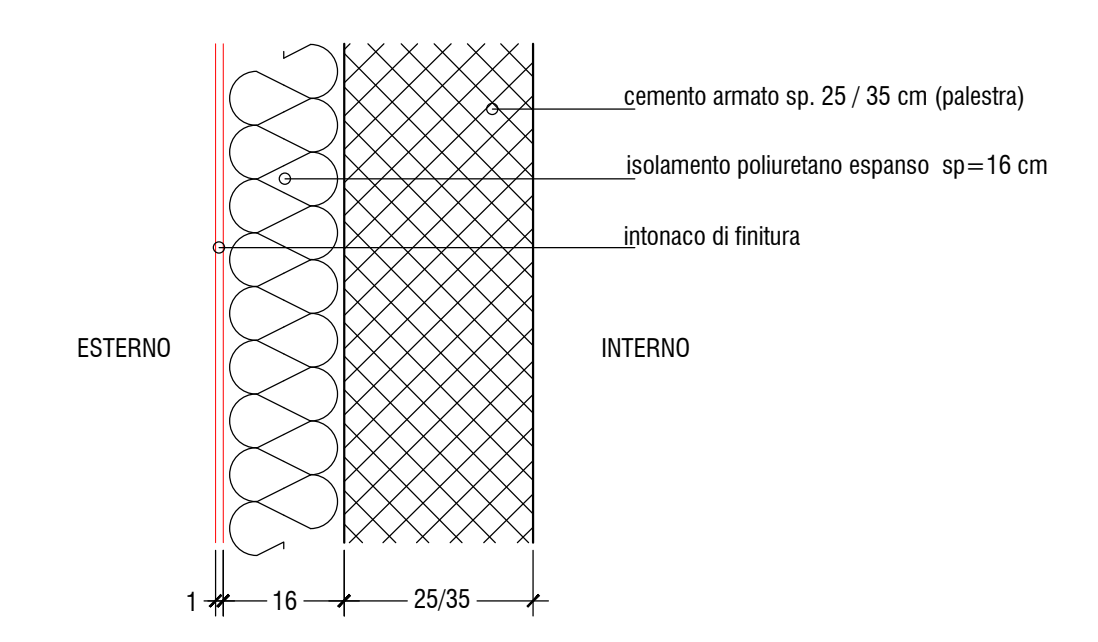
CONTROPARETE



PLACCATURA CARTONGESSO RASATO/INTONACO



M1-M2 - COIBENTAZIONE ESTERNA



MANDANTE:
Arch. Giuseppe Spò
STRUTTORI ARCHITETTICI ASSOCIATI

COLLABORATORI:
Tiribio & Fama
Ing. Giulio Gastaldi - Progettazione impianti meccanici

Tiribio & Fama
P.L. Daniele Ferrarè - Progettazione impianti elettrici

Scaramellini & Associati Engineering
Via S. Felice 10, 23020 Sarnano (TR)
Tel. 0744/200000
www.scaramellini.it

COMUNE DI CIVO
PROVINCIA DI SONDRIO
AMMINISTRAZIONE COMUNALE DI CIVO
Piazza S. Maria, 65
23018 - Civo (SO)

PROGETTO ESECUTIVO

REALIZZAZIONE POLO SPORTIVO COMPRESORISALE IN FRAZIONE SERONE NEL COMUNE DI CIVO C.U.P. A41B1014300002

STRATIGRAFIE VERTICALI
A.014.4

Scale: 1:50 1:10
Data: Settembre 2024
Revisioni: Rev. 01 12/03/2025

21011